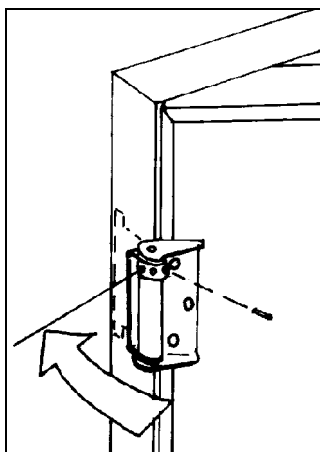
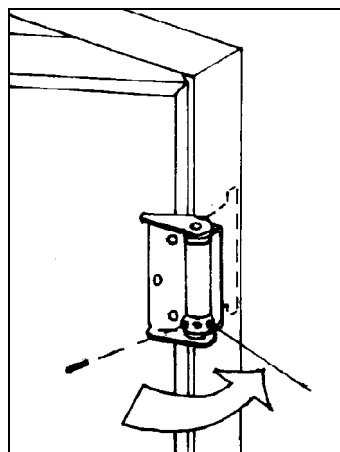


ORIENTAÇÃO PARA “DAR CARGA” NA MOLA DAS DOBRADIÇAS

“Dar carga” na mola da dobradiça é muito fácil. Acompanhe os passos abaixo:



Portas com abertura para a DIREITA
O anel com furos esta para cima



Portas com abertura para a ESQUERDA.
O anel com furos esta para baixo

1. Coloque o punção no primeiro furo perto da porta
2. Tensione no sentido do batente
3. Coloque o pino no primeiro furo perto da porta
4. Solte lentamente a dobradiça
5. Coloque o punção no segundo furo perto da porta
6. Tensione no sentido do batente
7. Coloque o pino no primeiro furo perto da porta
8. Solte lentamente a dobradiça
9. Quando sentir a dobradiça tensionada, repita a operação na outra dobradiça
10. Se a porta estiver fechando lentamente, volte para o item 1
11. Se a porta estiver fechando violentamente, diminua a tensão em ambas as dobradiças

OBS: Verifique se a tensão de ambas as molas é a suficiente para fechar a porta automaticamente

É conveniente, na época em que efetuar a carga nas molas, fazer a lubrificação, principalmente da fechadura, com spray lubrificante ou grafite em pó.